



ACTA SOBRE ACUERDOS DE LA JUNTA DE ACLARACIONES A LICITANTES

EN LA CIUDAD DE COLIMA, COLIMA, SIENDO LAS 13:00 HRS. DEL DÍA VIERNES 14 DEL MES DE JULIO DEL AÑO 2023, SE REUNIERON EN LA SALA DE JUNTAS "ING. CARLOS OCHOA LARIOS", LOS REPRESENTANTES DEL INCOIFED, LOS REPRESENTANTES DE LAS DEPENDENCIAS Y LOS REPRESENTANTES DE LAS LICITANTES QUE ESTAN PARTICIPANDO EN:

**LICITACIÓN LA-36079003-004-2023
CONVOCATORIA PÚBLICA NACIONAL 002**

PARTIDAS	DESCRIPCIÓN GENERAL DEL LOTE	UNIDAD	VOLUMEN
1	ADQUISICION DE MOBILIARIO Y EQUIPO ESCOLAR	DE ACUERDO AL ANEXO NUMERO 1 TECNICO	DE ACUERDO AL ANEXO NUMERO 1 TECNICO

QUIENES FIRMAN AL CALCE, MANIFESTAMOS QUE HEMOS EXPUESTO TODAS LAS DUDAS QUE PUEDAN REPERCUTIR EN LA ELABORACIÓN DEL PRESUPUESTO CON EL CUAL SE ELABORARÁN LOS TRABAJOS Y SIGNAMOS LA PRESENTE Y SU ANEXO, COMO SEÑAL DE QUE ACEPTAMOS LOS ACUERDOS EN ESTA REUNIÓN ALCANZADOS.

EMPRESAS/REPRESENTANTES	FIRMA
1.- TANIA ALVAREZ MARTINEZ C.	
2.- GRUPO MEXIVO SA DE CV C.	
3.- SISTEMAS Y TELECOMUNICACIONES DIGITALES SA DE CV C.	
4.- GRUPO ARAUJO SALCIDO SA DE CV C.	
5.- MOBILIARIO SA DE CV C. ING. OSCAR RESENDIZ RUIZ	
6.- COMPAÑÍA MUEBLERA EXCELENCIA EDUCATIVA SA DE CV C.	
7.- COMERCIALIZADORA MILART SA DE CV C.	
8.- C. RAMON HERNANDEZ GARIBAY C.	

"2023, AÑO DE LA CONMEMORACION DEL 500 ANIVERSARIO DE LA FUNDACION DE LA VILLA DE COLIMA"



COLIMA
Gobierno del Estado

Instituto Colimense de la
Infraestructura Física Educativa

SE ANEXARÁN POR SEPARADO TODAS LAS PREGUNTAS, RESPUESTAS, ACLARACIONES DE LA CONVOCANTE, ASI COMO LAS ESPECIFICACIONES COMPLEMENTARIAS QUE SE ACORDARON CON RESPECTO A ESTA LICITACIÓN.

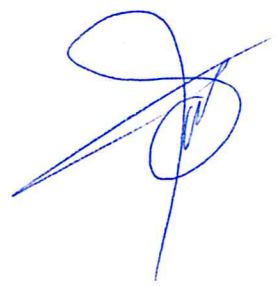
LOS REPRESENTANTES DEL INCOIFED


ARQ. MARIA ALEJANDRA GONZALEZ VIRGEN
SECRETARIA TECNICA


ARQ. MARIA EMERITA GUTIERREZ GONZALEZ
SUBDIRECTORA DE COSTOS Y PRESUPUESTOS

PLANEACION DE LA SECRETARIA DE EDUCACION


ARQ. CHRISTIAN ALEJANDRO CARRILLO GARCIA



"2023, AÑO DE LA CONMEMORACION DEL 500 ANIVERSARIO DE LA FUNDACION DE LA VILLA DE COLIMA"


Colima se transforma
CONTIGO

INSTITUTO COLIMENSE DE LA INFRAESTRUCTURA FISICA EDUCATIVA
ANEXO A JUNTA ACLARATORIA
LICITACION PÚBLICA NACIONAL
LA-36079003-004-2023

ADQUISICIÓN DE: MOBILIARIO Y EQUIPO ESCOLAR.-

14 DE JULIO DE 2023

CLAVE PARTIDA	CONCEPTO	OBSERVACIONES
---------------	----------	---------------

	Preguntas de la Empresa GRUPO ARAUJO SALCIDO SA DE CV	
	<p><i>Punto 1.2 de las bases: Fecha, lugar y condiciones de entrega de los bienes, arrendamientos o servicios.</i></p> <p>Solicitamos ampliar el tiempo de entrega de la primera entrega a 30 días, es decir para el 28 de agosto considerando que el fallo será el 28 de julio, se acepta?</p>	<p>Respuesta:</p> <p>NO ES POSIBLE AMPLIAR EL PLAZO DE LA PRIMERA ENTREGA, YA QUE SE REQUIERE ESE MOBILIARIO ANTES DEL INICIO DEL CICLO ESCOLAR.</p>
	<p><i>Punto 2.3.1 de las bases: De las muestras a presentar:</i></p> <p>Solicitamos nos autorice presentar muestras en el color de existencia de las cubiertas y asiento y respaldo del fabricante, se acepta?</p>	<p>Respuesta:</p> <p>SE ACEPTA ENTREGAR MUESTRAS EN EL COLOR QUE EL LICITANTE TENGA EN EXISTENCIA, SIEMPRE Y CUANDO CUMPLA CON LAS ESPECIFICACIONES SOLICITADAS.</p>
	<p><i>Punto 2.3.1 de las bases: De las muestras a presentar:</i></p> <p>Solicitamos se acepte presentar una muestra física que agrupe la partida 2 Mesa binaria chica y partida 3 Mesa binaria grande, ya que la única diferencia es la altura de la mesa, se acepta?</p>	<p>Respuesta:</p> <p>PRECISAMENTE PORQUE SE TIENEN QUE COMPROBAR LAS ALTURAS, ENTRE OTRAS ESPECIFICACIONES, ES QUE NO SE ACEPTA SU PETICIÓN.</p>
	<p><i>Punto 3.9 de las bases: Documento emitido por la Dirección general de ingresos (SPYA) de no adeudos fiscales artículo 37 bis del código fiscal del Estado de Colima (Constancia de cumplimiento de obligaciones fiscales).</i></p> <p>Actualmente el portal NO ESTA EN FUNCIONAMIENTO y llamando a Atención al contribuyente a los teléfonos (312) 316 2000 Ext. 21327 y 21304, nos dicen que no tienen fecha de respuesta,. Solicitamos a la convocante nos permita presentar carta compromiso que, en caso de resultar adjudicados, presentaremos constancia de cumplimiento de obligaciones fiscales, se acepta?</p>	<p>Respuesta:</p> <p>PARA LAS EMPRESAS FORÁNEAS, DEBERÁ IMPRIMIR LA PANTALLA COMPLETA DONDE SE MUESTRA EL ERROR, PARA COMPROBAR DÍA Y HORA DE LA CONSULTA, ADEMÁS ANEXARÁN UN CARTA COMPROMISO DONDE SE MENCIONE QUE, EN CASO DE SER FAVORECIDOS DURANTE EL FALLO, SE ACUDIRÁ A LAS OFICINAS DE ATENCIÓN AL CONTRIBUYENTE DE GOB. DEL ESTADO, PARA TRAMITAR DICHA CONSTANCIA.</p> <p>PARA EMPRESAS LOCALES, DEBEN ASISTIR A LAS OFICINAS PARA TRAMITAR SU CONSTANCIA.</p>

Em

[Signature]

INSTITUTO COLIMENSE DE LA INFRAESTRUCTURA FISICA EDUCATIVA
ANEXO A JUNTA ACLARATORIA
LICITACION PÚBLICA NACIONAL
LA-36079003-004-2023

ADQUISICIÓN DE: MOBILIARIO Y EQUIPO ESCOLAR.-

14 DE JULIO DE 2023

CLAVE PARTIDA	CONCEPTO	OBSERVACIONES
	<p><i>Punto 3.10 de las bases: Acreditación de solvencia económica, cita: además de las parciales 2023</i></p> <p>Entendemos que debemos presentar último pago provisional del mes de mayo 2023, es correcto?</p>	<p>Respuesta: ADEMÁS DE PRESENTAR LA DECLARACIÓN ANUAL DEL AÑO 2022 CON SUS ANEXOS; DEBERÁ PRESENTAR LAS DECLARACIONES MENSUALES DEL AÑO EN CURSO, ES DECIR: ENERO, FEBRERO MARZO ABRIL Y MAYO. DONDE SE PRESENTA LA INFORMACIÓN SOBRE INGRESOS, GASTOS, UTILIDAD, PERDIDA E IMPUESTOS FEDERALES (ISR, IVA)</p>
	Preguntas de la Empresa MOBILIARIO SA DE CV	
	<p>Anexo N° 1 técnico</p> <p>Solicitamos a la convocante acepte también ofertar la partida 9 silla para docente. Con estructura de acero solido de ½" patas de trineo. Con sus acojinamientos de asiento y respaldo en poliuretano tapizado, ya que este que se propone esta también dentro de la Normativa Vigente del INIFED.</p> <p>Cumpliendo con las observaciones de la ficha técnica que marca dicho instituto.</p> <ol style="list-style-type: none"> 1. Las dimensiones consignadas son las nominales, se podrán aceptar variaciones en las dimensiones del diseño, siempre y cuando éstas no afecten los requerimientos antropométricos. 2. Se podrá utilizar todo aquel mobiliario y/ o equipamiento que sea similar en especificaciones, características y calidad; cumpliendo con la Normatividad aplicable vigente. 	<p>Respuesta:</p> <p>NO SE ACEPTA SU SOLICITUD, DEBERÁ APEGARSE A LAS ESPECIFICACIONES Y FORMA, SOLICITADAS EN LA FICHA TÉCNICA DE DICHA PARTIDA.</p> <p>SI BIEN, EN LAS OBSERVACIONES DE LA FICHA TÉCNICA DICE: 2 . Se podrá utilizar todo aquel mobiliario y/ o equipamiento que sea similar en especificaciones, características y calidad; cumpliendo con la Normatividad aplicable vigente.</p> <p>ES OBSERVABLE QUE EL MOBILIARIO DE SU SOLICITUD, NO ES SIMILAR EN ESPECIFICACIONES Y CARACTERÍSTICAS.</p>
	Preguntas de la Empresa COMPAÑÍA MUEBLERA EXCELENCIA EDUCATIVA SA DE CV	




INSTITUTO COLIMENSE DE LA INFRAESTRUCTURA FISICA EDUCATIVA
ANEXO A JUNTA ACLARATORIA
LICITACION PÚBLICA NACIONAL
LA-36079003-004-2023

ADQUISICIÓN DE: MOBILIARIO Y EQUIPO ESCOLAR.-

14 DE JULIO DE 2023

CLAVE PARTIDA	CONCEPTO	OBSERVACIONES
	<p>Pregunta 1.- Partida No.1: Mesa para preescolar</p> <p>Se solicita amablemente que el refuerzo central se nos permita presentarlo en un perfil cuadrado de 1"x1" en calibre 18, garantizando la funcionalidad y la calidad de lo solicitado.</p>	<p>Respuesta:</p> <p>SE ACEPTA SU SOLICITUD SOLO PARA LA MUESTRA, EL LICITANTE PUEDE PRESENTAR LA MUESTRA PLANTEADA, EL INSTITUTO ANALIZARÁ TODOS LOS REQUISITOS SOLICITADOS, COMO MEDIDAS, FUNCIONALIDAD, RESISTENCIA, ETC. DE CADA MUESTRA ENTREGADA (ES DECIR DE TODAS LA PARTIDAS Y DE TODOS LOS LICITANTES) Y EMITIRÁ UN DICTAMEN.</p> <p>DE RESULTAR ASIGNADO, DEBERA ENTREGAR EL PERFIL DE 2X1"</p>
	<p>Pregunta 2.- Partida No. 2: Mesa binaria chica</p> <p>Se solicita amablemente que el refuerzo central se nos permita presentarlo en un perfil cuadrado de 1"x1" en calibre 18, garantizando la funcionalidad y la calidad de lo solicitado.</p>	<p>Respuesta:</p> <p>SE ACEPTA SU SOLICITUD SOLO PARA LA MUESTRA, EL LICITANTE PUEDE PRESENTAR LA MUESTRA PLANTEADA, EL INSTITUTO ANALIZARÁ TODOS LOS REQUISITOS SOLICITADOS, COMO MEDIDAS, FUNCIONALIDAD, RESISTENCIA, ETC. DE CADA MUESTRA ENTREGADA (ES DECIR DE TODAS LA PARTIDAS Y DE TODOS LOS LICITANTES) Y EMITIRÁ UN DICTAMEN.</p> <p>DE RESULTAR ASIGNADO, DEBERA ENTREGAR EL PERFIL DE 2X1"</p>
	<p>Pregunta 3.- Partida No. 3: Mesa binaria grande</p> <p>Se solicita amablemente que el refuerzo central se nos permita presentarlo en un perfil cuadrado de 1"x1" en calibre 18, garantizando la funcionalidad y la calidad de lo solicitado.</p>	<p>Respuesta:</p> <p>SE ACEPTA SU SOLICITUD SOLO PARA LA MUESTRA, EL LICITANTE PUEDE PRESENTAR LA MUESTRA PLANTEADA, EL INSTITUTO ANALIZARÁ TODOS LOS REQUISITOS SOLICITADOS, COMO MEDIDAS, FUNCIONALIDAD, RESISTENCIA, ETC. DE CADA MUESTRA ENTREGADA (ES DECIR DE TODAS LA PARTIDAS Y DE TODOS LOS LICITANTES) Y EMITIRÁ UN DICTAMEN.</p> <p>DE RESULTAR ASIGNADO, DEBERA ENTREGAR</p>




INSTITUTO COLIMENSE DE LA INFRAESTRUCTURA FISICA EDUCATIVA
ANEXO A JUNTA ACLARATORIA
LICITACION PÚBLICA NACIONAL
LA-36079003-004-2023

ADQUISICIÓN DE: MOBILIARIO Y EQUIPO ESCOLAR.-

14 DE JULIO DE 2023

CLAVE PARTIDA	CONCEPTO	OBSERVACIONES
		EL PERFIL DE 2X1"
	<p>Pregunta 4.- Partida No. 4: Escritorio para docente</p> <p>Solicitamos amablemente que se nos permita presentar la cubierta en panel MDF 19 mm de espesor pero engrosado a 28 mm.</p>	<p>Respuesta:</p> <p>SE ACEPTA SU SOLICITUD, YA QUE EL ESPESOR NO ES MENOR AL SOLICITADO EN LAS ESPECIFICACIONES.</p>
	<p>Pregunta 5.- Partida No. 4: Escritorio para docente</p> <p>Serían tan amables de indicarnos el diámetro de las patas de la mesa o podemos ofrecer las siguientes características las patas en un perfil cuadrado de 1 1/4" lámina negra calibre No. 18.</p>	<p>Respuesta:</p> <p>LA DIMENSIÓN MÍNIMA DE LA SECCIÓN DE LAS PATAS SERÁ DE 1 1/4" EN CALIBRE 18</p>
	<p>Pregunta 6.- Partida No. 4: Escritorio para docente</p> <p>Serían tan amables de indicarnos si el cajón llevara chapa.</p>	<p>Respuesta:</p> <p>EL CAJÓN DEL ESCRITORIO DEBERÁ LLEVAR CHAPA (PARA SU CIERRE) Y JALADERA.</p>
	<p>Pregunta 7.- Partida No. 4: Escritorio para docente</p> <p>Los faldones serán desmontables ya que están solicitando una sujeción a través de uniones mecánicas o deberá entregarse totalmente soldado ya que en el plano no lo indica.</p>	<p>Respuesta:</p> <p>DEBERÁ ENTREGARSE TOTALMENTE TERMINADO, ES DECIR SOLDADO, ARMADO, PINTADO, ETC. LISTO PARA SU USO.</p>
	<p>Pregunta 8.- Partida No. 4: Escritorio para docente</p> <p>Con respecto a la lámina de acero calibre 14 que se dispondrá sobre las patas para sujetar la cubierta, nos permita ofrecer un marco perimetral en un perfil tubular 2x1" calibre 18.</p>	<p>Respuesta:</p> <p>SE ACEPTA SU SOLICITUD DEL MARCO, EL LICITANTE PUEDE PRESENTAR LA MUESTRA PLANTEADA, EL INSTITUTO ANALIZARÁ TODOS LOS REQUISITOS SOLICITADOS, COMO MEDIDAS, FUNCIONALIDAD, RESISTENCIA, ETC. DE CADA MUESTRA ENTREGADA (ES DECIR DE TODAS LA PARTIDAS Y DE TODOS LOS LICITANTES) Y EMITIRÁ UN DICTAMEN.</p>
	<p>Pregunta 9.- Partida No. 5: Silla para preescolar</p> <p>Solicitamos se nos permita presentar el siguiente</p>	<p>Respuesta:</p> <p>EL LICITANTE PROVEEDOR PUEDE PRESENTAR LA</p>




INSTITUTO COLIMENSE DE LA INFRAESTRUCTURA FISICA EDUCATIVA
ANEXO A JUNTA ACLARATORIA
LICITACION PÚBLICA NACIONAL
LA-36079003-004-2023

ADQUISICIÓN DE: MOBILIARIO Y EQUIPO ESCOLAR.-

14 DE JULIO DE 2023

CLAVE PARTIDA	CONCEPTO	OBSERVACIONES
	<p>modelo de asiento y respaldo con las dimensiones de cada proveedor, ya que no afecta su funcionalidad.</p>	<p>MUESTRA PLANTEADA, EL INSTITUTO ANALIZARÁ TODOS LOS REQUISITOS SOLICITADOS, UNO DE ELLOS SU FUNCIONALIDAD DE CADA MUESTRA ENTREGADA (ES DECIR DE TODAS LA PARTIDAS Y DE TODOS LOS LICITANTES) Y EMITIRÁ UN DICTAMEN.</p>
	<p>Pregunta 10.- Partida No. 6: Silla para mesa binaria chica (1° a 3°)</p> <p>Solicitamos amablemente se pueda quitar el refuerzo lateral a base de soleras troqueladas debido a que solicitan también una parrilla que esta soldada a las patas, garantizando la funcionabilidad y la calidad de lo solicitado</p>	<p>Respuesta:</p> <p>ES ACEPTADA SU PROPUESTA, POR LO QUE SE ELIMINA EL ULTIMO PÁRRAFO REFERENTE A LA ESTRUCTURA.</p>
	<p>Pregunta 11.- Partida No. 6: Silla para mesa binaria chica (1° a 3°)</p> <p>Solicitamos amablemente que se utilice el sistema de fijación de cada fabricante, asegurando su durabilidad y seguridad. Respetando la calidad del bien ofrecido.</p>	<p>Respuesta:</p> <p>NO SE ACEPTA SU SOLICITUD, YA QUE EL SISTEMA DE FIJACIÓN DEL ASIENTO, YA HA SIDO PROBADO Y CORROBORADO POR ESTE INSTITUTO COMO UN SISTEMA DURABLE.</p>
	<p>Pregunta 12.- Partida No. 7: Silla para mesa binaria grande (4° a 6°)</p> <p>Solicitamos se nos permita presentar únicamente con la parrilla soldada, garantizando la funcionabilidad y uso correcto del bien.</p>	<p>Respuesta:</p> <p>ES ACEPTADA SU PROPUESTA, POR LO QUE SE ELIMINA EL ULTIMO PÁRRAFO REFERENTE A LA ESTRUCTURA.</p>
	<p>Pregunta 13.- Partida No. 8: Silla con paleta multifuncional</p> <p>Solicitamos se nos permita ofrecer la concha con múltiples nervaduras y transferencias térmicas, pero de cada fabricante.</p>	<p>Respuesta:</p> <p>NO SE ACEPTA SU SOLICITUD, YA QUE LA CONCHA SIN TRANSFERENCIA CON MÚLTIPLES NERVADURAS, YA HA SIDO PROBADO Y CORROBORADO POR ESTE INSTITUTO COMO UN SISTEMA DURABLE, NO OCURRIENDO ESTO CON LOS QUE TIENEN TRANSFERENCIA.</p>



INSTITUTO COLIMENSE DE LA INFRAESTRUCTURA FISICA EDUCATIVA
ANEXO A JUNTA ACLARATORIA
LICITACION PÚBLICA NACIONAL
LA-36079003-004-2023

ADQUISICIÓN DE: MOBILIARIO Y EQUIPO ESCOLAR.-

14 DE JULIO DE 2023

CLAVE PARTIDA	CONCEPTO	OBSERVACIONES
	<p>Pregunta 14.- Partida No. 8: Silla con paleta multifuncional</p> <p>Solicitamos se nos permita presentar que la paleta vaya totalmente soldada sin el sistema de reubicación para el mejor uso y disfrute del bien.</p>	<p>Respuesta:</p> <p>NO SE ACEPTA SU SOLICITUD, YA QUE ESTE INSTITUTO BUSCA LA FUNCIONALIDAD Y COMODIDAD DEL MOBILIARIO, PARA TODO EL ALUMNADO, INCLUYENDO LOS ALUMNOS ZURDOS, ASÍ COMO A LOS DE MAYOR TALLA.</p>
	<p>Pregunta 15.- Partida No. 8: Silla con paleta multifuncional</p> <p>Solicitamos se nos permita presentar la siguiente cubierta rectangular con dimensiones generales 400x480mm.</p>	<p>Respuesta:</p> <p>EL LICITANTE PUEDE PRESENTAR LA MUESTRA PLANTEADA, EL INSTITUTO ANALIZARÁ TODOS LOS REQUISITOS SOLICITADOS, COMO MEDIDAS, FUNCIONALIDAD, RESISTENCIA, ETC. DE CADA MUESTRA ENTREGADA (ES DECIR DE TODAS LA PARTIDAS Y DE TODOS LOS LICITANTES) Y EMITIRÁ UN DICTAMEN.</p>
	<p>Pregunta 16.- Partida No. 12: Pintarron blanco metálico procelanizado</p> <p>La especificación solicita un marco perimetral se encuentra formado por 4 aluminios con una sección "U". De acuerdo a las observaciones que menciona Se podrá utilizar todo aquel mobiliario y/o equipamiento que sea similar, solicitamos ofrecer nuestro modelo de pizarrón.</p>	<p>Respuesta:</p> <p>EL LICITANTE PUEDE PRESENTAR LA MUESTRA PLANTEADA, EL INSTITUTO ANALIZARÁ TODOS LOS REQUISITOS SOLICITADOS, COMO MEDIDAS, FUNCIONALIDAD, RESISTENCIA, ETC. DE CADA MUESTRA ENTREGADA (ES DECIR DE TODAS LA PARTIDAS Y DE TODOS LOS LICITANTES) Y EMITIRÁ UN DICTAMEN.</p>
	<p>Pregunta 17.- Partida No. 12: Pintarron blanco metálico procelanizado</p> <p>Menciona un sistema de fijación por medio de grapas. Sugerimos nos acepte el sistema de fijación de cada fabricante.</p>	<p>Respuesta:</p> <p>LA FICHA TÉCNICA MENCIONA REMACHES COMO SISTEMA DE FIJACIÓN. MAS COMO SE HACE MENCIÓN EN LA RESPUESTA ANTERIOR: EL LICITANTE PUEDE PRESENTAR LA MUESTRA PLANTEADA, EL INSTITUTO ANALIZARÁ TODOS LOS REQUISITOS SOLICITADOS Y EMITIRÁ UN DICTAMEN.</p>
	<p>Pregunta 18.- Partida No. 1, 2, 3, 4, 5, 6,7 y 8: Mesa preecolar, mesa binaria chica, mesa binaria grande, escritorio docente, silla preescolar, silla</p>	<p>Respuesta:</p> <p>SE ACEPTA ENTREGAR MUESTRAS EN EL COLOR</p>



INSTITUTO COLIMENSE DE LA INFRAESTRUCTURA FISICA EDUCATIVA
ANEXO A JUNTA ACLARATORIA
LICITACION PÚBLICA NACIONAL
LA-36079003-004-2023

ADQUISICIÓN DE: MOBILIARIO Y EQUIPO ESCOLAR.-

14 DE JULIO DE 2023

CLAVE PARTIDA	CONCEPTO	OBSERVACIONES
	<p>binaria chica, silla binaria grande, silla con paleta multifuncional.</p> <p>Podremos presentar las muestras solicitadas en cualquier color, en el entendido que de resultar adjudicados se entregaran los bienes en color solicitado.</p>	<p>QUE EL LICITANTE TENGA EN EXISTENCIA, SIEMPRE Y CUANDO CUMPLA CON LAS ESPECIFICACIONES SOLICITADAS.</p>
	<p>Pregunta 19.- Almacén INCOIFED:</p> <p>Solicitamos nos proporcionen el domicilio del almacén del INCOIFED donde se presentaran las muestras.</p>	<p>Respuesta:</p> <p>AV. EJÉRCITO NACIONAL, COLONIA CENTRO DE LA CIUDAD DE COLIMA, COL., C.P. 28000.</p>
	<p>Pregunta 20.- Partidas No. 1, 2, 3, 4, 5, 6,7 y 8: Mesa preecolar, mesa binaria chica, mesa binaria grande, escritorio docente, silla preescolar, silla binaria chica, silla binaria grande, silla con paleta multifuncional.</p> <p>Solicitamos nos indiquen el color que solicitaran de cada una de las partidas, en caso de resultar adjudicados.</p>	<p>Respuesta:</p> <p>LAS PARTIDAS 1 Y 5, SE SOLICITARÁN EN COLORES VERDE OSCURO (PANTONE 363 C AL 369 C) Y AZUL (PANTONE 285 C Y 2728 C)</p> <p>LAS PARTIDAS 2,3,6,7 Y 8B, SE SOLICITARÁN EN COLOR GRIS (PANTONE COOL GRAY 4C, 5C, 6C) EXCEPTO LA PALETA DE LA 8B, QUE SE SOLICITARÁ EN NEGRO.</p> <p>LA PARTIDA 4, SERÁ ESTRUCTURA NEGRA Y CUBIERTA TIPO MADERA EN COLOR CEREZO.</p> <p>LA PARTIDA 8 SE SOLICITARÁ EN NEGRO, TANTO EL ASIENTO DE CONCHA COMO LA PALETA.</p> <p>EL TAPIZ DE LA PARTIDA 9 TAMBIÉN SERA EN COLOR NEGRO.</p> <p>EL ASIENTO DE LA PARTIDA 10 TAMBIÉN SERÁ EN COLOR NEGRO.</p>
	<p>Preguntas de la Empresa COMERCIALIZADORA MILART SA DE CV</p>	



INSTITUTO COLIMENSE DE LA INFRAESTRUCTURA FISICA EDUCATIVA
ANEXO A JUNTA ACLARATORIA
LICITACION PÚBLICA NACIONAL
LA-36079003-004-2023

ADQUISICIÓN DE: MOBILIARIO Y EQUIPO ESCOLAR.-

14 DE JULIO DE 2023

CLAVE PARTIDA	CONCEPTO	OBSERVACIONES
	<p>1.- con relación a la partida 5 "silla para preescolar"</p> <p>1.1. de acuerdo a las observaciones indicadas en las especificaciones menciona que podrán aceptar variaciones. solicitamos se nos permita presentar el siguiente modelo de asiento y respaldo con las siguientes características. asiento con múltiples nervaduras longitudinales y múltiples horizontales y 1 vena perimetral con 4mm de espesor como mínimo en la parte posterior del asiento con dimensiones generales de 307x306mm. respaldo con múltiples nervaduras con un canal receptor para recibir la estructura y múltiples nervaduras y 5 pivotes. garantizando la calidad y durabilidad sin demeritar los requerimientos antropométricos y la normatividad aplicada vigente.</p> <p>1.2 requerimos se nos permita presentar las muestras solicitadas en cualquier color, en el entendido que de resultar adjudicados se entregaran los bienes en color solicitado por la dependencia.</p>	<p>Respuesta:</p> <p>SE ACEPTA SU SOLICITUD SOLO PARA LA MUESTRA, EL LICITANTE PUEDE PRESENTAR LA MUESTRA PLANTEADA, EL INSTITUTO ANALIZARÁ TODOS LOS REQUISITOS SOLICITADOS, COMO MEDIDAS, FUNCIONALIDAD, RESISTENCIA, ETC. DE CADA MUESTRA ENTREGADA (ES DECIR DE TODAS LA PARTIDAS Y DE TODOS LOS LICITANTES) Y EMITIRÁ UN DICTAMEN.</p> <p>SE ACEPTA ENTREGAR MUESTRAS EN EL COLOR QUE EL LICITANTE TENGA EN EXISTENCIA, SIEMPRE Y CUANDO CUMPLA CON LAS ESPECIFICACIONES SOLICITADAS.</p>
	<p>2.- Con relación a la partida 6 "silla para mesa binaria chica"</p> <p>2.1 tomando en cuenta que en las observaciones menciona que puede haber similitudes en las especificaciones. solicitamos amablemente que se utilice el sistema de fijación de cada fabricante, asegurando su durabilidad y seguridad. respetando la calidad del bien ofrecido.</p> <p>2.2 requerimos se nos permita presentar las muestras solicitadas en cualquier color, en el entendido que de resultar adjudicados se entregaran los bienes en color solicitado por la dependencia.</p>	<p>Respuesta:</p> <p>SE ACEPTA SU SOLICITUD, A RESERVA DE QUE ESTE INSTITUTO VERIFIQUE SI EL SISTEMA DE FIJACIÓN OFERTADO POR EL LICITANTE, CUMPLE CON LA CALIDAD REQUERIDA PARA UN SISTEMA DE FIJACIÓN DURABLE.</p> <p>SE ACEPTA ENTREGAR MUESTRAS EN EL COLOR QUE EL LICITANTE TENGA EN EXISTENCIA, SIEMPRE Y CUANDO CUMPLA CON LAS ESPECIFICACIONES SOLICITADAS.</p>

INSTITUTO COLIMENSE DE LA INFRAESTRUCTURA FISICA EDUCATIVA
ANEXO A JUNTA ACLARATORIA
LICITACION PÚBLICA NACIONAL
LA-36079003-004-2023

ADQUISICIÓN DE: MOBILIARIO Y EQUIPO ESCOLAR.-

14 DE JULIO DE 2023

CLAVE PARTIDA	CONCEPTO	OBSERVACIONES
	2.3 dentro de la especificación menciona un refuerzo lateral fabricado en lamina de acero al a carbón 14. la cual está de más ya que es una silla con parrilla y esta comúnmente se utiliza en una silla apilable. no tendría razón de ser; es correcta la apreciación.	ES ACEPTADA SU PROPUESTA, POR LO QUE SE ELIMINA EL ULTIMO PÁRRAFO REFERENTE A LA ESTRUCTURA.
	3.- Con relación a la partida 6 "silla para mesa binaria grande" 3.1 tomando en cuenta que en las observaciones menciona que puede haber similitudes en las especificaciones. solicitamos amablemente que se utilice el sistema de fijación de cada fabricante, asegurando su durabilidad y seguridad. respetando la calidad del bien ofrecido 3.2 requerimos se nos permita presentar las muestras solicitadas en cualquier color, en el entendido que de resultar adjudicados se entregaran los bienes en color solicitado por la dependencia. 3.3 dentro de la especificación menciona un refuerzo lateral fabricado en lamina de acero al a carbón 14. la cual está de más ya que es una silla con parrilla y esta comúnmente se utiliza en una silla apilable. no tendría razón de ser; es correcta la apreciación.	Respuesta: IDEM AL PUNTO ANTERIOR IDEM AL PUNTO ANTERIOR IDEM AL PUNTO ANTERIOR
	4.- Con relación a la partida 8 "silla con paleta multifuncional" 4.1 para esta partida ofrecemos una concha con múltiples nervaduras, pero con transferencia térmica considerando que debe tenerla, ya que el alumno permanece mucho tiempo sentado y genera calor en sus cuerpos, generando sudoración.	Respuesta: NO SE ACEPTA SU SOLICITUD, YA QUE LA CONCHA SIN TRANSFERENCIA CON MÚLTIPLES NERVADURAS, YA HA SIDO PROBADO Y CORROBORADO POR ESTE INSTITUTO COMO UN SISTEMA DURABLE, NO OCURRIENDO ESTO CON LOS QUE TIENEN TRANSFERENCIA. (SE AGREGA LA PARTIDA 8B, PARA LOS PLANTELES UBICADOS EN COSTA).



INSTITUTO COLIMENSE DE LA INFRAESTRUCTURA FISICA EDUCATIVA
ANEXO A JUNTA ACLARATORIA
LICITACION PÚBLICA NACIONAL
LA-36079003-004-2023

ADQUISICIÓN DE: MOBILIARIO Y EQUIPO ESCOLAR.-

14 DE JULIO DE 2023

CLAVE PARTIDA	CONCEPTO	OBSERVACIONES
	<p>4.2 con respecto a las medidas solicitadas para la concha pudiéramos ofertar las siguientes dimensiones ancho 440mm, fondo del asiento 412mm y de altura 425mm, tomando en cuenta que no afectando los requerimientos antropométricos.</p> <p>4.3 solicitamos nos permitan cambiar la cubierta solicitada por la siguiente cubierta rectangular con dimensiones generales 400x480mm aprovechando al máximo área de trabajo.</p> <p>4.4 menciona que para el sistema de sujeción permite reubicar la paleta. es correcta la apreciación ya que de ser así generaría inestabilidad al estarse manipulándose contantemente. solicitamos nos acepte el sistema de fijación de cada fabricante garantizando la seguridad y estabilidad para el trabajo del alumno.</p> <p>4.5 requerimos se nos permita presentar las muestras solicitadas en cualquier color, en el entendido que de resultar adjudicados se entregaran los bienes en color solicitado por la dependencia.</p>	<p>EL LICITANTE PUEDE PRESENTAR LA MUESTRA PLANTEADA, EL INSTITUTO ANALIZARÁ TODOS LOS REQUISITOS SOLICITADOS, COMO MEDIDAS, FUNCIONALIDAD, RESISTENCIA, ETC. DE CADA MUESTRA ENTREGADA (ES DECIR DE TODAS LA PARTIDAS Y DE TODOS LOS LICITANTES) Y EMITIRÁ UN DICTAMEN.</p> <p>IDEM</p> <p><u>SU APRECIACIÓN ES CORRECTA</u>, NO SE PRETENDE ESTAR MANIPULANDO FRECUENTEMENTE LA UBICACIÓN DE LA PALETA, SINO AJUSTARLO POR UNICA VEZ DURANTE EL CICLO ESCOLAR A LOS REQUERIMIENTOS DEL ALUMNO; YA QUE ESTE INSTITUTO BUSCA LA FUNCIONALIDAD Y COMODIDAD DEL MOBILIARIO, PARA TODO EL ALUMNADO, INCLUYENDO LOS ALUMNOS ZURDOS, ASÍ COMO A LOS DE MAYOR TALLA. POR LO ANTERIOR NO SE ACEPTARÁ UN SISTEMA DE FIJACIÓN QUE NO PERMITA DICHOS AJUSTES (AL FRENTE Y A LA IZQUIERDA).</p> <p>SE ACEPTA ENTREGAR MUESTRAS EN EL COLOR QUE EL LICITANTE TENGA EN EXISTENCIA, SIEMPRE Y CUANDO CUMPLA CON LAS ESPECIFICACIONES SOLICITADAS.</p>
	<p>5.- Con relación a la partida 12 "pintarron blanco metalico procelanizado"</p> <p>5.1 menciona un marco perimetral se encuentra formado por 4 aluminios con una sección "u". de acuerdo a las observaciones que menciona se podrá utilizar todo aquel mobiliario y/o</p>	<p>Respuesta:</p> <p>EL LICITANTE PUEDE PRESENTAR LA MUESTRA PLANTEADA, EL INSTITUTO ANALIZARÁ TODOS LOS REQUISITOS SOLICITADOS, COMO MEDIDAS, FUNCIONALIDAD, RESISTENCIA, ETC.</p>




INSTITUTO COLIMENSE DE LA INFRAESTRUCTURA FISICA EDUCATIVA
ANEXO A JUNTA ACLARATORIA
LICITACION PÚBLICA NACIONAL
LA-36079003-004-2023

ADQUISICIÓN DE: MOBILIARIO Y EQUIPO ESCOLAR.-

14 DE JULIO DE 2023

CLAVE PARTIDA	CONCEPTO	OBSERVACIONES
	<p>equipamiento que sea similar, pedimos no acepten nuestro modelo de pizarrón el cual cumple perfectamente con la funcionalidad y las características solicitadas, teniendo como variación la forma de los 4 aluminios que son en forma de omega.</p> <p>5.2 así mismo ofreciendo nuestro sistema de fijación que garantiza la unión de los elementos perfectamente.</p>	<p>DE CADA MUESTRA ENTREGADA (ES DECIR DE TODAS LA PARTIDAS Y DE TODOS LOS LICITANTES) Y EMITIRÁ UN DICTAMEN.</p> <p>LA FICHA TÉCNICA MENCIONA REMACHES COMO SISTEMA DE FIJACIÓN. MAS COMO SE HACE MENCIÓN EN LA RESPUESTA ANTERIOR: EL LICITANTE PUEDE PRESENTAR LA MUESTRA PLANTEADA, EL INSTITUTO ANALIZARÁ TODOS LOS REQUISITOS SOLICITADOS Y EMITIRÁ UN DICTAMEN.</p>
	<p>6.- Con relación a la partida 2 "mesa binaria chica"</p> <p>6.1 de acuerdo a las observaciones donde menciona que podemos utilizar el equipamiento que sea similar a las especificaciones, características y dando cumplimiento los lineamientos, nos permita sustituir el bastidor metálico a base de 2 largueros y travesaños de perfil sección rectangular 2x1" (50.8mm x25.4mm). por un perfil con dimensiones generales de 55mm x 25.4mm. garantizando su función.</p>	<p>Respuesta:</p> <p>SE ACEPTA SU SOLICITUD, YA QUE LA SECCIÓN PROPUESTA NO ES MENOR A LA QUE SE SOLICITA, MAS DEBERÁ RESPETAR EL CALIBRE SOLICITADO.</p>
	<p>7.- Con relación a la partida 3 "mesa binaria grande"</p> <p>7.1 de acuerdo a las observaciones donde menciona que podemos utilizar el equipamiento que sea similar a las especificaciones, características y dando cumplimiento los lineamientos, nos permita sustituir el bastidor metálico a base de 2 largueros y travesaños de perfil sección rectangular 2x1" (50.8mm x25.4mm). por un perfil con dimensiones generales de 55mm x 25.4mm. garantizando su función.</p>	<p>Respuesta:</p> <p>SE ACEPTA SU SOLICITUD, YA QUE LA SECCIÓN PROPUESTA NO ES MENOR A LA QUE SE SOLICITA, MAS DEBERÁ RESPETAR EL CALIBRE SOLICITADO.</p>
	<p>8.- Con relación a la partida 4 "escritorio para docente"</p>	<p>Respuesta:</p>

Em

[Signature] 11

INSTITUTO COLIMENSE DE LA INFRAESTRUCTURA FISICA EDUCATIVA
ANEXO A JUNTA ACLARATORIA
LICITACION PÚBLICA NACIONAL
LA-36079003-004-2023

ADQUISICIÓN DE: MOBILIARIO Y EQUIPO ESCOLAR.-

14 DE JULIO DE 2023

CLAVE PARTIDA	CONCEPTO	OBSERVACIONES
	<p>8.1 de acuerdo a las observaciones donde menciona que podemos utilizar el equipamiento que sea similar a las especificaciones, características y dando cumplimiento los lineamientos. podemos ofrecer las siguientes características garantizando la calidad y el funcionamiento de este ofreciendo las patas en un perfil triangular curvo con dimensiones generales de 41.27 x 41.27mm. (1 5/8" x 1 5/8") lámina negra calibre no. 18.</p> <p>8.2 con respecto a la lámina de acero calibre 14 que se dispondrá sobre las patas para sujetar la cubierta, nos permita ofrecer un marco perimetral en un perfil tubular con medidas generales de 55mm x 25.4mm en lamina calibre 18 con perforaciones para recibir la cubierta unido a la patas por medio de soldadura ya que este marco ofrece suficiente soporte y 2 refuerzos para la colocación del cajón, así mismo minimizando piezas y sin necesidad de aumentar conectores. los elementos unidos por medio de soldadura.</p> <p>8.3 tomando en consideración lo mencionado en las observaciones respetando la calidad; se nos permitiría el cambio de la cubierta de MDF a una cubierta en polipropileno con medidas generales de 1224mm x 602mm, así garantizando mayor durabilidad ya que la madera se deteriora más rápido.</p>	<p>LA DIMENSIÓN MÍNIMA DE LA SECCIÓN DE LAS PATAS SERÁ DE 1 ¼" EN CALIBRE 18, POR LO QUE EL PERÍMETRO DE LA SECCIÓN DEL TUBULAR QUE PROPONE, NO DEBERÁ SER MENOR A 5".</p> <p>SE ACEPTA SU SOLICITUD DEL MARCO, EL LICITANTE PUEDE PRESENTAR LA MUESTRA PLANTEADA, EL INSTITUTO ANALIZARÁ TODOS LOS REQUISITOS SOLICITADOS, COMO MEDIDAS, FUNCIONALIDAD, RESISTENCIA, ETC. DE CADA MUESTRA ENTREGADA (ES DECIR DE TODAS LA PARTIDAS Y DE TODOS LOS LICITANTES) Y EMITIRÁ UN DICTAMEN.</p> <p>NO SE ACEPTA SU SOLICITUD, POR LO QUE DEBERÁ APEGARSE A LAS ESPECIFICACIONES Y FORMA, SOLICITADAS EN LA FICHA TÉCNICA DE DICHA PARTIDA.</p>
	<p>9.- Con relación a la partida 1 "mesa para preescolar"</p> <p>9.1 se solicita a la convocante que el refuerzo central para soportar la cubierta de la mesa sea de sección cuadrada de 1", en calibre 18. ya que esto no afecta la funcionalidad del mueble ofertando la misma durabilidad y garantía.</p>	<p>Respuesta:</p> <p>SE ACEPTA SU SOLICITUD SOLO PARA LA MUESTRA, EL LICITANTE PUEDE PRESENTAR LA MUESTRA PLANTEADA, EL INSTITUTO ANALIZARÁ TODOS LOS REQUISITOS SOLICITADOS, COMO MEDIDAS, FUNCIONALIDAD, RESISTENCIA, ETC. DE CADA</p>

INSTITUTO COLIMENSE DE LA INFRAESTRUCTURA FISICA EDUCATIVA
ANEXO A JUNTA ACLARATORIA
LICITACION PÚBLICA NACIONAL
LA-36079003-004-2023

ADQUISICIÓN DE: MOBILIARIO Y EQUIPO ESCOLAR.-

14 DE JULIO DE 2023

CLAVE PARTIDA	CONCEPTO	OBSERVACIONES
		MUESTRA ENTREGADA (ES DECIR DE TODAS LA PARTIDAS Y DE TODOS LOS LICITANTES) Y EMITIRÁ UN DICTAMEN. DE RESULTAR ASIGNADO, DEBERA ENTREGAR EL PERFIL DE 2X1"
	POR LA CONVOCANTE	
	SE AGREGA LA PARTIDA 8B A LOS DOCUMENTOS: ANEXO NÚMERO 1 TÉCNICO Y ANEXO NÚMERO 2 ECONÓMICO. CON LA CANTIDAD DE 626 PIEZAS, SE MODIFICA LA CANTIDAD DE LA PARTIDA 8 A 838 PIEZAS. ADEMÁS DE QUE SE MODIFICA LAS CANTIDADES EN EL CALENDARIO DE ENTREGA. (SE ANEXA DOCUMENTO -ANEXO 1-)	SE ANEXA FICHA TÉCNICA (ANEXO 2) PARA LA PARTIDA 8B, Y SE ANEXA EL CALENDARIO MODIFICADO, Y LAS MUESTRAS A PRESENTAR, ASÍ COMO LOS DOCUMENTOS: ANEXO NÚMERO 1 TÉCNICO Y ANEXO NÚMERO 2 ECONÓMICO.
	SE ANEXA LA FICHA TÉCNICA (ANEXO 3) DE LA PARTIDA 5 SILLA PARA PREESCOLAR, DONDE SE ESPECIFICA EL SISTEMA DE FIJACIÓN.	SE ACEPTA EL SISTEMA DE FIJACIÓN DEL LICITANTE, A RESERVA DE QUE ESTE INSTITUTO VERIFIQUE SI EL SISTEMA DE FIJACIÓN OFERTADO POR EL LICITANTE, CUMPLE CON LA CALIDAD REQUERIDA PARA UN SISTEMA DE FIJACIÓN DURABLE.
	INICIO Y TERMINACION DE LA ENTREGA DE LOS SUMINISTROS.	En las bases de licitación dice: La fecha de primera entrega de los suministros, será a más tardar el 22 de agosto 2023 y la fecha estimada de la segunda entrega a más tardar el 29 de septiembre 2023.
	EN CASO DE NO COTIZAR TODAS LAS PARTIDAS DE LOTE.	La presente licitación tiene por objeto la "ADQUISICIÓN DE MOBILIARIO Y EQUIPO ESCOLAR" que consiste en 3 (tres) lotes, y en total son 16 (dieciséis) partidas, más la adjudicación de los bienes será por partida total cotizada. Por lo que el NO cotizar todas las partidas, no será motivo de descalificación.

No habiendo más preguntas o aclaraciones a las bases por parte de los registrados, se da por concluida esta Junta de Aclaraciones.


 13

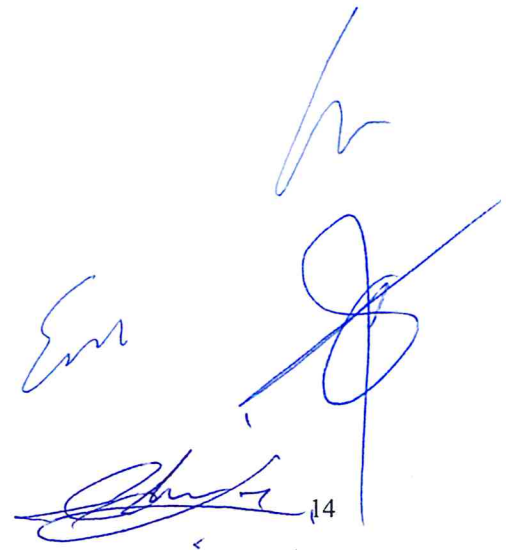
INSTITUTO COLIMENSE DE LA INFRAESTRUCTURA FISICA EDUCATIVA
ANEXO A JUNTA ACLARATORIA
LICITACION PÚBLICA NACIONAL
LA-36079003-004-2023

ADQUISICIÓN DE: MOBILIARIO Y EQUIPO ESCOLAR.-

14 DE JULIO DE 2023

CLAVE PARTIDA	CONCEPTO	OBSERVACIONES
------------------	----------	---------------

Se recuerda que la falta de firma de algún participante, no invalida su contenido y efectos. Por lo que estas modificaciones y aclaraciones son parte integral de la convocatoria, y se deberán considerar para la elaboración y presentación de la propuesta.
Firman las personas que asistieron al acto.



Three handwritten signatures in blue ink are present in the bottom right corner of the page. The signatures are stylized and appear to be in cursive. One signature is at the top right, another is in the middle right, and a third is at the bottom left of the signature area.



ANEXO 1, DE JUNTA ACLARATORIA

1.2 FECHA, LUGAR Y CONDICIONES DE ENTREGA DE LOS BIENES, ARRENDAMIENTOS O SERVICIOS.

INICIO Y TERMINACIÓN DE LA ENTREGA DE LOS BIENES O SERVICIOS

Los bienes señalados en el **ANEXO NUMERO 1 TECNICO** se deberán entregar de conformidad a lo solicitado en el anexo No. 1 técnico conforme al calendario de entregas que el proveedor programe, de acuerdo a las fechas de inicio y terminación de entrega de los suministros que el INCOIFED señale, que podrá iniciar a partir del día 31 de JULIO de 2023 y la fecha estimada de terminación será el día 29 de SEPTIEMBRE de 2023, **apegándose al siguiente calendario de entregas.**

CALENDARIO DE ENTREGAS Y CANTIDADES:

(no siendo limitativo el entregar más cantidad de lo programado en la primera entrega)

PARTIDA	1ra ENTREGA	2da ENTREGA	TOTAL
01 MESA PREESCOLAR	20	25	45
02 MESA BINARIA CHICA		628	628
03 MESA BINARIA GRANDE	40	718	758
04 ESCRITORIO DOCENTE	7	905	912
05 SILLA PREESCOLAR	40	100	140
06 SILLA BINARIA CHICA		1056	1056
07 SILLA BINARIA GRANDE	80	1380	1460
08 SILLA CON PALETA MULTIFUNCIONAL	68	770	838
8B SILLA CON PALETA PARA LA COSTA		626	626
09 SILLA DOCENTE	7	905	912
10 BANCO SIN RESPALDO	8	-	8
11 CESTO METÁLICO	8	-	8
12 PINTARRÓN BLANCO	7	115	122
13 TABLERO DE CORCHO	1	-	1
14 MESA DE TRABAJO DE ACERO INOXIDABLE	4	-	4
15 HORNO PARA PANADERIA Y REPOSTERÍA	1	-	1

ENTREGA	FECHA
1 RA ENTREGA	A MAS TARDAR EL 22 DE AGOSTO / 2023
2DA ENTREGA	A MAS TARDAR EL 29 DE SEPTIEMBRE / 2023

2.3.1 DE LAS MUESTRAS A PRESENTAR

En este proceso licitatorio es requisito indispensable para el análisis y valoración de las ofertas técnicas, la presentación de muestras físicas que coincidan con las características de los bienes descritos en la propuesta técnica presentada. Las muestras se entregarán debidamente identificadas y en su empaque original, mediante etiquetas donde se describa, el tipo de bien y la partida a la que corresponde, el número de licitación, así como los datos generales de la empresa.



INSTITUTO COLIMENSE DE LA INFRAESTRUCTURA FÍSICA EDUCATIVA
CALZADA PEDRO A. GALVAN NO 325 NORTE TELS: 2-05-75, 2-06-75-FAX: 2-05-18 COLIMA, COL

Será requisito para el registro de participantes, el presentar muestras físicas de las siguientes partidas (en las que participe).

PARTIDA	REQUIERE ENTREGAR MUESTRA FÍSICA
01 MESA PREESCOLAR	SI
02 MESA BINARIA CHICA	SI
03 MESA BINARIA GRANDE	SI
04 ESCRITORIO DOCENTE	SI
05 SILLA PREESCOLAR	SI
06 SILLA BINARIA CHICA	SI
07 SILLA BINARIA GRANDE	SI
08 SILLA CON PALETA MULTIFUNCIONAL	SI
8B SILLA CON PALETA PARA LA COSTA	SI
09 SILLA DOCENTE	SI
10 BANCO SIN RESPALDO	SI
11 CESTO METÁLICO	NO
12 PINTARRÓN BLANCO	SI
13 TABLERO DE CORCHO	NO
14 MESA DE TRABAJO DE ACERO INOXIDABLE	NO
15 HORNO PARA PANADERIA Y REPOSTERÍA	NO

SE SOLICITA MUESTRA PARA SU EVALUACION TECNICA Y PRUEBA DESTRUCTIVA.



INSTITUTO COLIMENSE DE LA INFRAESTRUCTURA FÍSICA EDUCATIVA

CALZADA PEDRO A. GALVAN NO 325 NORTE TELS: 2-05-75, 2-06-75 - FAX: 2-05-18 COLIMA, COL

ANEXO NÚMERO 1 TÉCNICO

ADQUISICIÓN DE MOBILIARIO Y EQUIPO

MESAS

PARTIDA	CONCEPTO	UNIDAD	CANTIDAD	OBSERVACIONES (COTIZO O "NO COTIZO")
1	MESA PARA PREESCOLAR A BASE DE ESTRUCTURA METÁLICA TUBULAR CUADRADO (DE ACERO AL CARBONO) DE 1" CAL. 18, Y CUBIERTA DE POLIPROPILENO DE ALTO IMPACTO 4 mm DE ESPESOR COMO MÍNIMO; DE 60x80x50 cm DE ALTURA. ESTRUCTURA PROTEGIDA CON PINTURA ELECTROSTÁTICA Ó TERMOPLÁSTICA EN COLOR NEGRO (VER FICHA DE ESPECIFICACIONES)	PIEZA	45	
2	MESA BINARIA CHICA CON POLIPROPILENO DE ALTO IMPACTO DE 4 mm DE ESPESOR COMO MÍNIMO. DE 1.10 X 0.50 X 0.68 m. DE ALTURA, ESTRUCTURA METÁLICA Y LAS PATAS DE TUBO DE 1 1/4" CUADRADO Y TUBO DE 2" X 1" EN SU ESTRUCTURA SUPERIOR, TODO EN CALIBRE 18. (VER FICHA DE ESPECIFICACIONES)	PIEZA	628	
3	MESA BINARIA GRANDE CON POLIPROPILENO DE ALTO IMPACTO DE 4 MM. DE 1.10 X 0.50 X 0.75 m. DE ALTURA. ESTRUCTURA METÁLICA Y LAS PATAS DE TUBO DE 1 1/4" CUADRADO Y TUBO DE 2" X 1" EN SU ESTRUCTURA SUPERIOR, TODO EN CALIBRE 18. (VER FICHA DE ESPECIFICACIONES)	PIEZA	758	
4	ESCRITORIO PARA DOCENTE EN ESTRUCTURA METÁLICA Y CUBIERTA EN PANEL DE MDF DE 28 MM DE ESPESOR, CON FALDÓN Y CAJONERA; MEDIDAS 1.20X0.60X0.75 M, CON CANTOS DE PVC DE 3 MM DE ESPESOR. (VER FICHA TÉCNICA NC-AU-MM001)	PIEZA	912	

SILLAS Y BANCOS

PARTIDA	CONCEPTO	UNIDAD	CANTIDAD	OBSERVACIONES (COTIZO O "NO COTIZO")
5	SILLA PARA PREESCOLAR CON ASIENTO Y RESPALDO DE POLIPROPILENO DE ALTO IMPACTO, DE 4 MM DE ESPESOR COMO MÍNIMO, REFORZADO CON NERVADURAS TRANSVERSALES Y LONGITUDINALES, ESTRUCTURA TUBULAR REDONDO (DE ACERO AL CARBONO) DE 1" CAL. 18, PROTEGIDA CON PINTURA ELECTROSTÁTICA Ó TERMOPLÁSTICA EN COLOR NEGRO (VER FICHA DE ESPECIFICACIONES PE-AU-MS003)	PIEZA	140	
6	SILLA PARA MESA BINARIA CHICA (1 ^a -3 ^a) CON ASIENTO Y RESPALDO DE POLIPROPILENO DE ALTO IMPACTO, DE 4 MM DE ESPESOR COMO MÍNIMO, REFORZADO CON NERVADURAS	PIEZA	1056	



INSTITUTO COLIMENSE DE LA INFRAESTRUCTURA FÍSICA EDUCATIVA

CALZADA PEDROA. GALVAN NO 325 NORTE TELS: 2-05-75, 2-06-75- FAX: 2-05-18 COLIMA, COL

	TRANSVERSALES Y LONGITUDINALES, ESTRUCTURA TUBULAR REDONDO (DE ACERO AL CARBONO) DE 1" CAL. 18, PAPELERA RECTA SOLDADA EN ACERO REDONDO, CUERPO DE 3/8" Y 5 TRAVEZAÑOS DE 1/4", PROTEGIDA CON PINTURA ELECTROSTÁTICA Ó TERMOPLÁSTICA EN COLOR NEGRO (VER FICHA DE ESPECIFICACIONES PR-AU-MS003)			
7	SILLA PARA MESA BINARIA GRANDE (4°-6°) CON ASIENTO Y RESPALDO DE POLIPROPILENO DE ALTO IMPACTO, DE 4 MM DE ESPESOR COMO MÍNIMO, ESTRUCTURA TUBULAR REDONDO (DE ACERO AL CARBONO) DE 1" CAL. 18, PAPELERA RECTA SOLDADA EN ACERO REDONDO, CUERPO DE 3/8" Y 5 TRAVEZAÑOS DE 1/4", PROTEGIDA CON PINTURA ELECTROSTÁTICA Ó TERMOPLÁSTICA EN COLOR NEGRO (VER FICHA DE ESPECIFICACIONES NC-EC-MS005)	PIEZA	1460	
8	SILLA CON PALETA MULTIFUNCIONAL (DIESTROS Y ZURDOS): ASIENTO DE CONCHA SIN TRANSFERENCIA INYECTADA EN POLIPROPILENO ALTO IMPACTO, DE 4 MM DE ESPESOR COMO MÍNIMO. ESTRUCTURA TUBULAR REDONDO (DE ACERO AL CARBONO) DE 1" CAL. 18. PALETA DE UNA SOLA PIEZA, INYECTADA EN POLIPROPILENO DE ALTO IMPACTO CON RANURA PARA LAPICERA. SOPORTE DE PALETA EN TUBULAR REDONDO DE 1" CAL.18 CON CABO DE REFUERZO INTERMEDIO, PLACAS DE REFUERZO CAL. 11. PAPELERA RECTA SOLDADA EN ACERO REDONDO CUERPO DE 3/8" Y 5 TRAVEZAÑOS DE 1/4". PROTEGIDA CON PINTURA ELECTROSTÁTICA Ó TERMOPLASTICA EN COLOR NEGRO (VER FICHA DE ESPECIFICACIONES)	PIEZA	838	
8B	SILLA CON PALETA MULTIFUNCIONAL (DIESTROS Y ZURDOS): CON ASIENTO Y RESPALDO DE POLIPROPILENO DE ALTO IMPACTO, DE 4 MM DE ESPESOR COMO MÍNIMO, ESTRUCTURA TUBULAR REDONDO (DE ACERO AL CARBONO) DE 1" CAL. 18, PALETA DE UNA SOLA PIEZA, INYECTADA EN POLIPROPILENO DE ALTO IMPACTO CON RANURA PARA LAPICERA. SOPORTE DE PALETA EN TUBULAR REDONDO DE 1" CAL.18 CON CABO DE REFUERZO INTERMEDIO, PLACAS DE REFUERZO CAL. 11. PAPELERA RECTA SOLDADA EN ACERO REDONDO, CUERPO DE 3/8" Y 5 TRAVEZAÑOS DE 1/4", PROTEGIDA CON PINTURA ELECTROSTÁTICA Ó TERMOPLÁSTICA EN COLOR NEGRO (VER FICHA DE ESPECIFICACIONES Silla con paleta para la costa)	PIEZA	626	
9	SILLA PARA DOCENTE ASIENTO Y RESPALDO INYECTADOS EN POLIPROPILENO, ACOJINAMIENTO EN POLIURETANO Y TAPIZADO EN PLIANA. ESTRUCTURA DE TUBULAR RECTANGULAR REDONDEADO (DE ACERO AL CARBONO) DE 1/2"x1-1/8" EN CAL. 16. ACABADO CON PINTURA ELECTROSTÁTICA O TERMOPLÁSTICA EN COLR NEGRO. (VER FICHA DE ESPECIFICACIONES NC-AD-MS003)	PIEZA	912	
10	BANCO METÁLICO SIN RESPALDO, CON ASIENTO DE POLIPROPILENO 300 MM DE DIÁMETRO x 700 MM (VER FICHA DE ESPECIFICACIONES NC-LT-MS001)	PIEZA	8	

[Handwritten signatures and initials in blue ink, including a large signature at the bottom right.]



INSTITUTO COLIMENSE DE LA INFRAESTRUCTURA FÍSICA EDUCATIVA

CALZADA PEDRO A. GALVAN NO 325 NORTE TELS: 2-05-75, 2-06-75 - FAX: 2-05-18 COLIMA, COL

EQUIPAMIENTO

PARTIDA	CONCEPTO	UNIDAD	CANTIDAD	OBSERVACIONES (COTIZO O "NO COTIZO")
11	CESTO METALICO DE 340MM X 190MM X 340MM, LAMINA CALIBRE 20, DE FORMA RECTANGULAR CON DOBLECES REBATIDOS EN PARTE SUPERIOR Y FONDO, TODOS LOS DOBLECES BIEN HECHOS SOLDADURAS BIEN APLICADAS, PUNTEADAS, LLEVARA TRATAMIENTO DECAPADO Y FOSFATIZADO CON ACABADO PINTURA ELECTROSTATICA MICROPULVERIZADA, COLOR ARENA HORNEADA A 220° GRADOS CENTIGRADOS PARA SU MAXIMA FIJACIÓN. (VER FICHA TÉCNICA)	PIEZA	8	
12	PINTARRÓN BLANCO METÁLICO PORCELANIZADO DE 900 X 3000 MM PINTARRON RECTANGULAR DE LÁMINA DE ACERO AL CARBÓN CAL. 24 PORCELANIZADA, ACABADO ESMALTE REFRACTARIO COMO BASE Y TERMINADO COMO ESMALTE VITREO COLOR BLANCO MATE HORNEADO; BASE CON TABLERO DE MDF DE 9 MM, CON MARCO PERIMETRAL DE ALUMINIO Y PORTAGIS INTEGRAL. CON ACABADO ANODIZADO ESPEJO (VER FICHA DE ESPECIFICACIONES NC-EC-MC005)	PIEZA	122	
13	TABLERO DE CORCHO DE 900 MM X 1500 MM, TABLERO RECTANGULAR DE MDF DE 12 MM, ADHERIDO EN LA PARTE FRONTAL CON CORCHO DE 3 MM Y POR SU CONTRACARA CON LÁMINA DE ACERO GALVANIZADO CAL. 24; CONFINADOS CON MARCO DE ALUMINIO ANODIZADO NATURAL (VER FICHA DE ESPECIFICACIONES NC-EC-MC007)	PIEZA	1	
14	MESA DE TRABAJO DE ACERO INOXIDABLE CON ENTREPAÑO 1200X700X900 MM, ESTRUCTURA METÁLICA DE TUBULAR DE ACERO GALVANIZADO, CUBIERTA DE ACERO INOXIDABLE (VER FICHA DE ESPECIFICACIONES NC-CC-MM001)	PIEZA	4	
15	HORNO PARA PANADERIA Y REPOSTERÍA, PARA 4 CHAROLAS, CON 2 PUERTAS SIN MIRILLA, FABRICADO EN LÁMINA NEGRA CAL. 20 ESMALTADA COLOR ALUMINIO, CON AISLAMIENTO TÉRMICO DE FIBRA DE VIDRIO. (VER FICHA TÉCNICA)	PIEZA	1	

NOMBRE COMPLETO, CARGO Y FIRMA
BAJO PROTESTA DE DECIR VERDAD



ANEXO NÚMERO 2 ECONÓMICO

ADQUISICIÓN DE MOBILIARIO

MESAS

PARTIDA	CONCEPTO	UNIDAD	CANTIDAD	MARCA	MODELO	PRECIO UNITARIO	IMPORTE
1	MESA PARA PREESCOLAR A BASE DE ESTRUCTURA METÁLICA TUBULAR CUADRADO (DE ACERO AL CARBONO) DE 1" CAL. 18, Y CUBIERTA DE POLIPROPILENO DE ALTO IMPACTO 4 mm DE ESPESOR COMO MÍNIMO; DE 60x80x50 cm DE ALTURA. ESTRUCTURA PROTEGIDA CON PINTURA ELECTROSTÁTICA Ó TERMOPLÁSTICA EN COLOR NEGRO (VER FICHA DE ESPECIFICACIONES)	PIEZA	45				
2	MESA BINARIA CHICA CON POLIPROPILENO DE ALTO IMPACTO DE 4 mm DE ESPESOR COMO MÍNIMO. DE 1.10 X 0.50 X 0.68 m. DE ALTURA, ESTRUCTURA METÁLICA Y LAS PATAS DE TUBO DE 1 1/4" CUADRADO Y TUBO DE 2" X 1" EN SU ESTRUCTURA SUPERIOR, TODO EN CALIBRE 18. (VER FICHA DE ESPECIFICACIONES)	PIEZA	628				
3	MESA BINARIA GRANDE CON POLIPROPILENO DE ALTO IMPACTO DE 4 MM. DE 1.10 X 0.50 X 0.75 m. DE ALTURA. ESTRUCTURA METÁLICA Y LAS PATAS DE TUBO DE 1 1/4" CUADRADO Y TUBO DE 2" X 1" EN SU ESTRUCTURA SUPERIOR, TODO EN CALIBRE 18. (VER FICHA DE ESPECIFICACIONES)	PIEZA	748				
4	ESCRITORIO PARA DOCENTE EN ESTRUCTURA METÁLICA Y CUBIERTA EN PANEL DE MDF DE 28 MM DE ESPESOR, CON FALDÓN Y CAJONERA; MEDIDAS 1.20X0.60X0.75 M, CON CANTOS DE PVC DE 3 MM DE ESPESOR.	PIEZA	911				

fm
hr



(VER FICHA TÉCNICA NC-AU-MM001)							
---------------------------------	--	--	--	--	--	--	--

SILLAS

PARTIDA	CONCEPTO	UNIDAD	CANTIDAD	MARCA	MODELO	PRECIO UNITARIO	IMPORTE
5	SILLA PARA PREESCOLAR CON ASIENTO Y RESPALDO DE POLIPROPILENO DE ALTO IMPACTO, DE 4 MM DE ESPESOR COMO MÍNIMO, REFORZADO CON NERVADURAS TRANSVERSALES Y LONGITUDINALES, ESTRUCTURA TUBULAR REDONDO (DE ACERO AL CARBONO) DE 1" CAL. 18, PROTEGIDA CON PINTURA ELECTROSTÁTICA Ó TERMOPLÁSTICA EN COLOR NEGRO (VER FICHA DE ESPECIFICACIONES PE-AU-MS003)	PIEZA	140				
6	SILLA PARA MESA BINARIA CHICA (1°-3°) CON ASIENTO Y RESPALDO DE POLIPROPILENO DE ALTO IMPACTO, DE 4 MM DE ESPESOR COMO MÍNIMO, REFORZADO CON NERVADURAS TRANSVERSALES Y LONGITUDINALES, ESTRUCTURA TUBULAR REDONDO (DE ACERO AL CARBONO) DE 1" CAL. 18, PAPELERA RECTA SOLDADA EN ACERO REDONDO, CUERPO DE 3/8" Y 5 TRAVEZAÑOS DE 1/4", PROTEGIDA CON PINTURA ELECTROSTÁTICA Ó TERMOPLÁSTICA EN COLOR NEGRO (VER FICHA DE ESPECIFICACIONES PR-AU-MS003)	PIEZA	1056				
7	SILLA PARA MESA BINARIA GRANDE (4°-6°) CON ASIENTO Y RESPALDO DE POLIPROPILENO DE ALTO IMPACTO, DE 4 MM DE ESPESOR COMO MÍNIMO, ESTRUCTURA TUBULAR REDONDO (DE	PIEZA	1440				



	ACERO AL CARBONO) DE 1" CAL. 18, PAPELERA RECTA SOLDADA EN ACERO REDONDO, CUERPO DE 3/8" Y 5 TRAVEZAÑOS DE 1/4", PROTEGIDA CON PINTURA ELECTROSTÁTICA Ó TERMOPLÁSTICA EN COLOR NEGRO (VER FICHA DE ESPECIFICACIONES NC-EC-MS005)						
8	SILLA CON PALETA MULTIFUNCIONAL (DIESTROS Y ZURDOS): ASIENTO DE CONCHA SIN TRANSFERENCIA INYECTADA EN POLIPROPILENO ALTO IMPACTO, DE 4 MM DE ESPESOR COMO MÍNIMO. ESTRUCTURA TUBULAR REDONDO (DE ACERO AL CARBONO) DE 1" CAL. 18. PALETA DE UNA SOLA PIEZA, INYECTADA EN POLIPROPILENO DE ALTO IMPACTO CON RANURA PARA LAPICERA. SOPORTE DE PALETA EN TUBULAR REDONDO DE 1" CAL.18 CON CABO DE REFUERZO INTERMEDIO, PLACAS DE REFUERZO CAL. 11. PAPELERA RECTA SOLDADA EN ACERO REDONDO CUERPO DE 3/8" Y 5 TRAVEZAÑOS DE 1/4". PROTEGIDA CON PINTURA ELECTROSTÁTICA Ó TERMOPLASTICA EN COLOR NEGRO (VER FICHA DE ESPECIFICACIONES)	PIEZA	838				
8B	SILLA CON PALETA MULTIFUNCIONAL (DIESTROS Y ZURDOS): CON ASIENTO Y RESPALDO DE POLIPROPILENO DE ALTO IMPACTO, DE 4 MM DE ESPESOR COMO MÍNIMO, ESTRUCTURA TUBULAR REDONDO (DE ACERO AL CARBONO) DE 1" CAL. 18, PALETA DE UNA SOLA PIEZA, INYECTADA EN POLIPROPILENO DE ALTO IMPACTO CON RANURA PARA LAPICERA. SOPORTE DE PALETA EN TUBULAR REDONDO DE 1" CAL.18 CON CABO DE REFUERZO INTERMEDIO, PLACAS DE REFUERZO CAL. 11. PAPELERA RECTA SOLDADA EN ACERO REDONDO, CUERPO DE 3/8" Y 5 TRAVEZAÑOS DE 1/4", PROTEGIDA CON	PIEZA	626				

Em

fr



	PINTURA ELECTROSTÁTICA O TERMOPLÁSTICA EN COLOR NEGRO (VER FICHA DE ESPECIFICACIONES Silla con paleta para la costa)						
9	SILLA PARA DOCENTE ASIENTO Y RESPALDO INYECTADOS EN POLIPROPILENO, ACOJINAMIENTO EN POLIURETANO Y TAPIZADO EN PLIANA. ESTRUCTURA DE TUBULAR RECTANGULAR REDONDEADO (DE ACERO AL CARBONO) DE 1/2"x1-1/8" EN CAL. 16. ACABADO CON PINTURA ELECTROSTÁTICA O TERMOPLÁSTICA EN COLOR NEGRO. (VER FICHA DE ESPECIFICACIONES NC-AD-MS003)	PIEZA	911				
10	BANCO METÁLICO SIN RESPALDO, CON ASIENTO DE POLIPROPILENO 300 MM DE DIÁMETRO x 700 MM (VER FICHA DE ESPECIFICACIONES NC-LT-MS001)	PIEZA	8				

EQUIPAMIENTO

PARTIDA	CONCEPTO	UNIDAD	CANTIDAD	MARCA	MODELO	PRECIO UNITARIO	IMPORTE
11	CESTO METALICO DE 340MM X 190MM X 340MM, LAMINA CALIBRE 20, DE FORMA RECTANGULAR CON DOBLECES REBATIDOS EN PARTE SUPERIOR Y FONDO, TODOS LOS DOBLECES BIEN HECHOS SOLDADURAS BIEN APLICADAS, PUNTEADAS, LLEVARA TRATAMIENTO DECAPADO Y FOSFATIZADO CON ACABADO PINTURA ELECTROSTATICA MICROPULVERIZADA, COLOR ARENA HORNEADA A 220° GRADOS CENTIGRADOS PARA SU MAXIMA FIJACIÓN. (VER FICHA TÉCNICA)	PIEZA	7				
12	PINTARRÓN BLANCO METÁLICO PORCELANIZADO DE 900 X 3000 MM PINTARRON RECTANGULAR DE LÁMINA DE ACERO AL CARBÓN CAL. 24 PORCELANIZADA, ACABADO ESMALTE	PIEZA	121				



INSTITUTO COLIMENSE DE LA INFRAESTRUCTURA FÍSICA EDUCATIVA

CALZADA PEDRO A. GALVAN NO 325 NORTE TELS: 2-05-75, 2-06-75 - FAX: 2-05-18 COLIMA, COL

	REFRACTARIO COMO BASE Y TERMINADO COMO ESMALTE VITREO COLOR BLANCO MATE HORNEADO; BASE CON TABLERO DE MDF DE 9 MM, CON MARCO PERIMETRAL DE ALUMINIO Y PORTAGIS INTEGRAL. CON ACABADO ANODIZADO ESPEJO (VER FICHA DE ESPECIFICACIONES NC-EC-MC005)						
13	TABLERO DE CORCHO DE 900 MM X 1500 MM, TABLERO RECTANGULAR DE MDF DE 12 MM, ADHERIDO EN LA PARTE FRONTAL CON CORCHO DE 3 MM Y POR SU CONTRACARA CON LÁMINA DE ACERO GALVANIZADO CAL. 24; CONFINADOS CON MARCO DE ALUMINIO ANODIZADO NATURAL (VER FICHA DE ESPECIFICACIONES NC-EC-MC007)	PIEZA	1				
14	MESA DE TRABAJO DE ACERO INOXIDABLE CON ENTREPAÑO 1200X700X900 MM, ESTRUCTURA METÁLICA DE TUBULAR DE ACERO GALVANIZADO, CUBIERTA DE ACERO INOXIDABLE (VER FICHA DE ESPECIFICACIONES NC-CC-MM001)	PIEZA	4				
15	HORNO PARA PANADERIA Y REPOSTERÍA, PARA 4 CHAROLAS, CON 2 PUERTAS SIN MIRILLA, FABRICADO EN LÁMINA NEGRA CAL. 20 ESMALTADA COLOR ALUMINIO, CON AISLAMIENTO TÉRMICO DE FIBRA DE VIDRIO. (VER FICHA TÉCNICA)	PIEZA	1				

SUBTOTAL	
IVA	
TOTAL	

NOMBRE COMPLETO, CARGO Y FIRMA
BAJO PROTESTA DE DECIR VERDAD

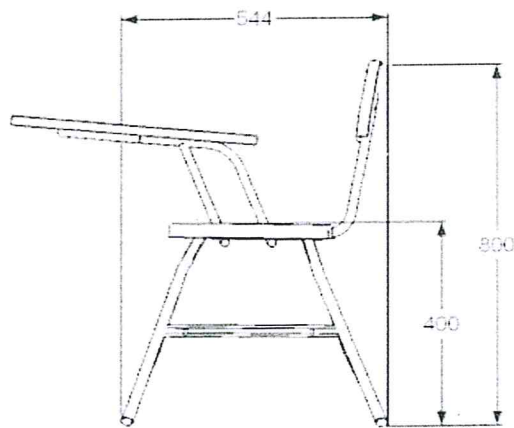
Em
fr

Silla con paleta (para la costa)
530 x 545 x 800 mm

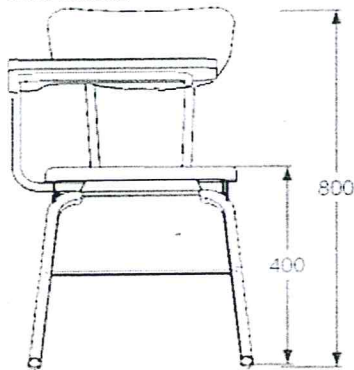
Tipo Educativo		Nivel Educativo		Espacio Educativo	
Basico	Medio Superior	Superior	Todos los Niveles		A Aula An Anexo J. Exterior

Características Generales

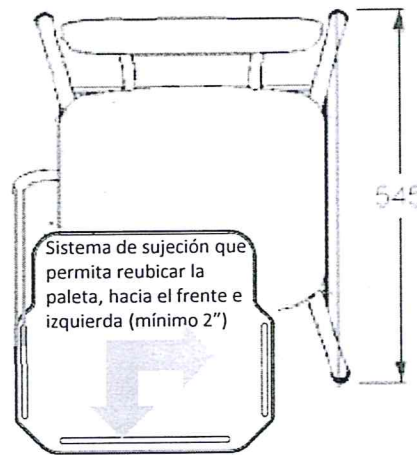
Elemento	Descripción
Estructura	Tubular de acero al carbono de 1" cal. 18
Acabados	Pintura Epóxica ó termoplástica micropulverizada y horneada a 200°C. En color negro
Asiento y respaldo	Serán inyectados en polipropileno de alto impacto con aditivo antiestático y retardante a la flama, texturizadas en la cara expuesta; Tanto el asiento cómo el respaldo, deberán tener un espesor mínimo de 4 mm. reforzados con nervaduras transversales y longitudinales en el asiento, y en abanico en el respaldo, con receptores para su fijación.
Papelera fija	Fabricada totalmente de acero redondo sólido, formado por un cuerpo doblado en "U" de Ø 9.52 mm (3/8") formado por 5 travesaños de Ø 6.35 mm (1/4").
Paleta	se fabricará en una sola pieza, inyectada en polipropileno de alto impacto con lapicera.



Vista Lateral



Vista frontal



Sistema de sujeción que permita reubicar la paleta, hacia el frente e izquierda (mínimo 2")

Representación	Cotas	Dimensiones
		Altura: 800 Altura asiento: 450 Longitud: 530 Profundidad: 545
		mm

Em

[Signature]

Descripción detallada

Generalidades

- Se deberá fabricar el mobiliario con el menor número de piezas que permita el material, con la finalidad de minimizar el uso de uniones.
- Todos los dobles realizados en acero deberán efectuarse en frío, con la finalidad de no alterar las características físicas del material por el uso de procesos térmicos.
- Los dobles deberán estar alineados correctamente y sin deformaciones. Las uniones entre componentes deberán permitir un perfecto ensamblaje.

Estructura

- Se conformará de dos tubulares redondos de 1" de diámetro fabricados en acero al carbono Cal. 18 doblados en forma de "U" para formar las patas. La estructura del respaldo será fabricada en tubular redondo de acero al carbono de 1" de diámetro Cal. 18, con cinco punzonados para fijar el respaldo, por medio de pija-tetón.
- Cada pata tendrá soldada un refuerzo lateral a base de solerastroqueladas de lámina de acero al carbono Cal. 14.

Asiento y respaldo:

- Serán inyectados en polipropileno de alto impacto con aditivo antiestático y retardante a la flama, texturizados en la cara expuesta, y una resistencia al impacto IZOD con ranura de 10.0 ft-lb/pulg. ASTM D-256-A. Tanto el asiento como el respaldo, deberán tener un espesor mínimo de 4 mm, reforzados con nervaduras transversales y longitudinales en el asiento, y en abanico en el respaldo, con receptores para su fijación.

Soporte de paleta

- Soporte de cubierta de 2 bastones "w" y "u" en tubular redondo de 1" calibre 16. Adicional lleva un cabo de refuerzo intermedio entre los 2 bastones en tubo redondo de 1" calibre 18. Formada por dos asnillas (cuatro patas) dobladas en forma de "u" en tubular de acero redondo de 1" (25.4mm) de diámetro calibre 18, con dos "canaletas" receptoras de concha de: 158x38x30mm, en lámina de acero calibre 16, troqueladas en forma de "c" con puntas corte media luna. Canaletas "L" (derecha e izquierda) corte a media luna para fijarse a los bastones con ojales extendidos en lámina de acero calibre 16. Para reubicar la paleta.

Sistema y elementos de fijación:

Sistema oculto bajo el asiento auto-razgado (remache-lengüeta-canal-unión), cuatro remaches (de acero; tipo pop AS-68-CA 3/16"x3/4") en total, dos por cada lengüeta. Y 5 pijas de 10x22 mm, cabeza fijadora HI-LOW para el respaldo.

Papelera fija:

- Fabricada totalmente de acero redondo sólido, formado por un cuerpo doblado en "U" de Ø 9.52 mm (3/8") formado por 5 travesaños de Ø 6.35 mm (1/4"). Todos unidos al cuerpo por el interior de las patas con soldadura de proyección.

Paleta multifuncional:

- Para uso de izquierdos y derechos de 4mm. De espesor de pared con 3 lapiceras; una larga: 290mm y dos cortas: 160mm.; ancho: 10mm.; profundidad: 5.5mm. Acabado superficial matizado permitiendo una escritura constante con las siguientes dimensiones: frente: 440mm. Posterior: 380mm.; fondo: 380mm.; peralte: 25.4mm.; peso: 1.284 kg. Esquinas boleadas en toda su periferia, cara posterior reforzada con múltiples nervaduras 3 transversales y 7 longitudinales de 3.5 mm espesor. Colocadas en los puntos de mayor esfuerzo; con múltiples tetones para su ajuste y fijación a la estructura; fabricada en polipropileno de alto impacto con aditivo antiestático pigmentada en color negro.

Uniones

- Sólo se aceptarán uniones soldadas en cordones completos, evitando el uso de puntos y no deberán presentarse filos a consecuencia de la escoria de la soldadura, para lo cual se desbastará y/o pulirá permitiendo un acabado con el menor relieve posible.
- Los conectores no deberán contaminar el material que sujetan, interferir con la función del mobiliario ni encontrarse visibles sobre las caras expuestas de los asientos.

Regatones

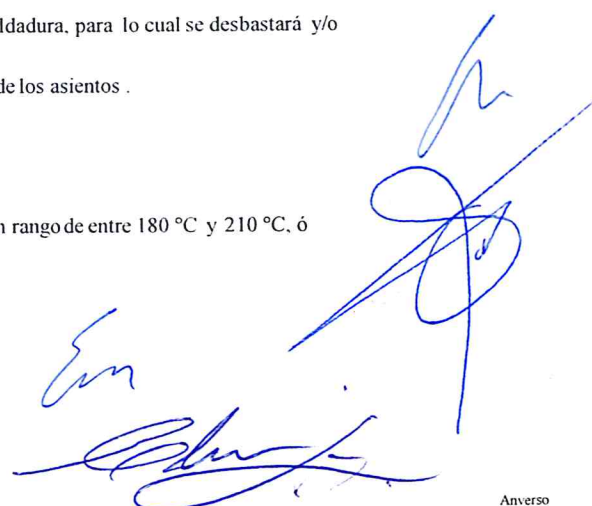
- Semiesféricos de embutir, fabricados en PP de alto impacto de 3/4" de diámetro con un peralte efectivo no menor a 5 mm

Acabado

- Las piezas metálicas deberán desengrasarse y fosfatizarse para recibir pintura electrostática epóxica y su temperatura de curado deberá encontrarse en un rango de entre 180 °C y 210 °C, ó termoplástica micropulverizada y horneada a 200°C. En color negro

Observaciones

1. Las dimensiones consignadas son las nominales, se podrán aceptar variaciones en las dimensiones del diseño, siempre y cuando éstas no afecten los requerimientos antropométricos.
2. Se podrá utilizar todo aquel mobiliario y/o equipamiento que sea similar en especificaciones, características y calidad, cumpliendo con la Normatividad aplicable vigente.



PE-AU-MS003

Silla infantil metálica con asiento y respaldo de polipropileno
380 x 400 x 550 mm

Tipo Educativo			Nivel Educativo		Espacios Educativos				
Básica	Medio Superior	Superior	Preescolar		Aula	Laboratorio	taller	Ateneo	Estudio

Características Generales

Elemento	Descripción
Estructura	Tubular de acero al carbono de 1" cal. 18
Acabados	Pintura Epóxica ó termoplástica micropulverizada y horneada a 200°C. En color negro

Asiento y respaldo: Serán inyectados en polipropileno de alto impacto con aditivo antiestático y retardante a la flama, texturizadas en la cara expuesta; Tanto el asiento como el respaldo, deberán tener un espesor mínimo de 4 mm, reforzados con nervaduras transversales y longitudinales en el asiento, y en abanico en el respaldo, con receptores para su fijación.



Representación	Cotas	Dimensiones
		mm
		Altura: 550
		Altura asiento: 290
		Longitud: 380
		Profundidad: 400

Em *[Signature]* *[Signature]*

Descripción detallada

Generalidades

- Se deberá fabricar el mobiliario con el menor número de piezas que permita el material, con la finalidad de minimizar el uso de uniones.
- Todos los dobleces realizados en acero deberán efectuarse en frío, con la finalidad de no alterar las características físicas del material por el uso de procesos térmicos. Los dobleces deberán estar alineados correctamente y sin deformaciones. Las uniones entre componentes deberán permitir un perfecto ensamble.

Estructura

- Formada por un soporte de respaldo en tubular de acero redondo de 3/4" (19mm) calibre 18, con 5 punzonados para fijar el respaldo por medio de pija-teton, además de dos asillas (cuatro patas) dobladas en forma de "u" de tubular de acero redondo de 1" (25.4mm) calibre 18, complementada por 2 pzas. canal-union en forma de "l" de 1"x1"x 1 3/4" de largo calibre 14 troquelada.
- Refuerzo lateral fabricado en dos piezas en lámina embutida y troquelada en lámina de acero cal. 16, unida al cuerpo por soldadura de proyección por el sistema mig que no deja escoria, de tal forma que apile una con otra.

Asiento y respaldo:

- Serán inyectados en polipropileno de alto impacto con aditivo antiestático y retardante a la flama, texturizadas en la cara expuesta, y una resistencia al impacto IZOD con ranura de 10.0 ft-lb/pulg. ASTM D-256-A. Tanto el asiento como el respaldo, deberán tener un espesor mínimo de 4 mm, reforzados con nervaduras transversales y longitudinales en el asiento, y en abanico en el respaldo, con receptores para su fijación.

Sistema y elementos de fijación:

- Sistema oculto bajo el asiento auto-razgado (remache-lengüeta-canal-uni6n), cuatro remaches (de acero; tipo pop AS-68-CA 3/16"x3/4") en total, dos por cada lengüeta. Y 5 pijas de 10x22 mm, cabeza fijadora HI-LOW para el respaldo.

Uniones

- S6lo se aceptarán uniones soldadas en cordones completos, evitando el uso de puntos y no deber6n presentarse filos a consecuencia de la escoria de la soldadura, para lo cual se desbastar6 y/o pulir6 permitiendo un acabado con el menor relieve posible.
- Los conectores no deber6n contaminar el material que sujetan, interferir con la funci6n del mobiliario ni encontrarse visible sobre las caras expuestas de los asientos.

Regatones

- Semiesf6ricos de embutir de doble pared tipo hongo para evitar la penetraci6n de fluidos, fabricados en PP de alto impacto de 3/4" de di6metro con un peralte efectivo no menor a 5 mm.

Acabado

- Las piezas met6licas deber6n desengrasarse y fosfatizarse para recibir pintura electrost6tica ep6xica y su temperatura de curado deber6 encontrarse en un rango de entre 180 6C y 210 6C, 6 termopl6stica micropulverizada y homeada a 2006c. En color negro

Garantía

- Los componentes pl6sticos (asiento y respaldo) deben llevar grabado por la inyecci6n de origen; la marca del fabricante, reloj fechador indicando día, mes y a6o que se fabric6 (inyect6) para identificaci6n y efecto de garantía.

Observaciones

1. Las dimensiones consignadas son las nominales, se podr6n aceptar variaciones en las dimensiones del dise6o, siempre y cuando 6stas no afecten los requerimientos antropom6tricos.
2. Se podr6 utilizar todo aquel mobiliario y/o equipamiento que sea similar en especificaciones, características y calidad, cumpliendo con la Normatividad aplicable vigente.




INCOIFED

REGISTRO DE PARTICIPANTES: JUNTA DE ACLARACIONES CONVOCATORIA PÚBLICA NACIONAL DE ADQUISICIONES 002

LICITACION: LA-36079003-004-2023

ADQUISICIÓN DE: MOBILIARIO Y EQUIPO ESCOLAR.-

14 JULIO 2023

NOMBRE EMPRESA O FUNCIONARIO PARTICIPANTE Y REPRESENTANTE	FIRMA
1.- INCOIFED ARQ. MARIA ALEJANDRA GONZALEZ VIRGEN	
2.- INCOIFED ARQ. MARIA EMERITA GUTIERREZ GONZALEZ	M ^a . Emerita Gutierrez
3.- MOBILIARIO, SA DE CV C. ING. OSCAR RESENDIZ RUIZ	
4.- FUNCIÓN DE LA SECRETARÍA DE EDUCACIÓN C. DR. CHRISTIAN ALEJANDRO CARRILLO GARCÍA	
5.- C.	
6.- C.	
7.- C.	
8.- C.	
9.- C.	
10.- C.	
11.- C.	
12.- C.	
13.- C.	